

# 7 Ft. - 10 Ft. Adjustable Closet Organizer

## Organisateur pour Garde-Robe de 2,13 à 3,05 m

### Organizador para Clóset 2,13 a 3,05 m

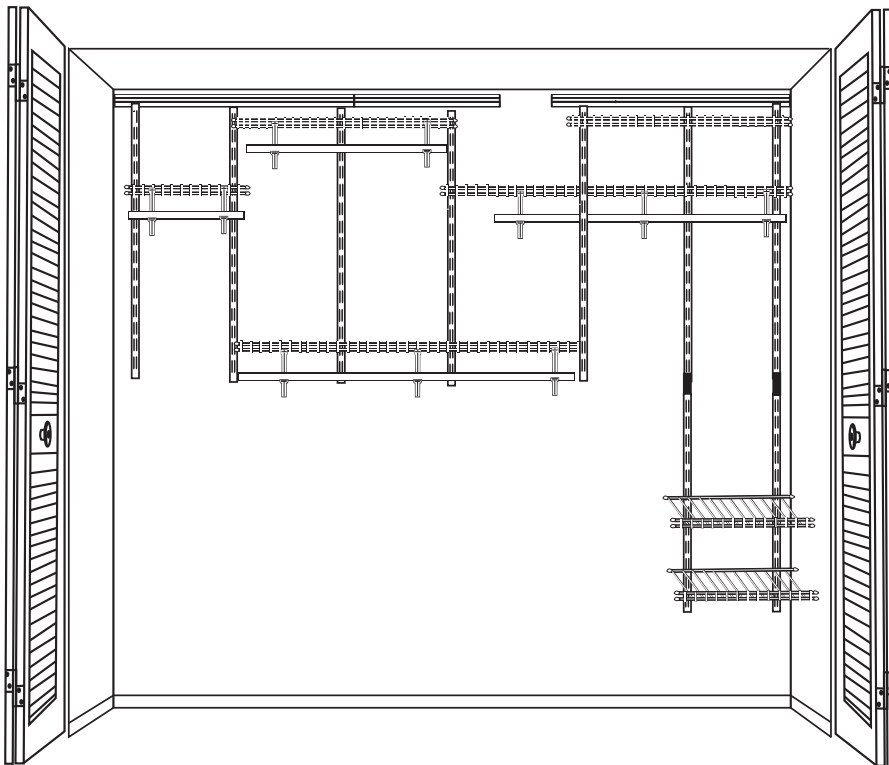
INSTALLATION INSTRUCTIONS

DIRECTIVES D'INSTALLATION

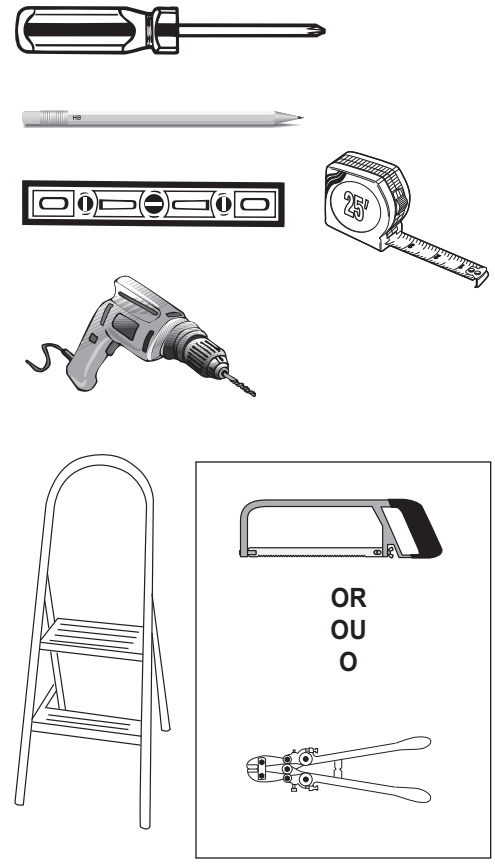
INSTRUCCIONES DE INSTALACIÓN

### BEFORE BEGINNING | AVANT DE COMMENCER | ANTES DE EMPEZAR

- Please read all instructions carefully.
- Familiarize yourself with all parts (see "PARTS") and check quantities.
- Follow all safety precautions (see "SAFETY PRECAUTIONS").
- Prière de lire avec soin toutes les directives fournies.
- Se familiariser avec les pièces nécessaires à l'installation (voir « PIÈCES ») et vérifier les quantités présentes.
- Respecter toutes les consignes de sécurité (voir « CONSIGNES DE SÉCURITÉ »).
- Lea todas las instrucciones cuidadosamente.
- Familiarícese con todas las piezas (VEA "PIEZAS") y verifique las cantidades.
- Siga todas las precauciones de seguridad (vea "PRECAUCIONES DE SEGURIDAD").



**What you will need:**  
**Vous aurez besoin de :**  
**Va a necesitar:**



# CLOSETMAID®

© ClosetMaid Corporation 2011 | Ocala, FL 34471 | 1-800-874-0008 | www.closetmaid.com

## SAFETY PRECAUTIONS | CONSIGNES DE SÉCURITÉ | PRECAUCIONES DE SEGURIDAD

### **WARNING**

- This unit contains small parts which could be a choking hazard for small children. Children should be under adult supervision at all times or serious injury could occur.
- Always unload shelves prior to moving or reconfiguring the system. During movement, the weight of personal belongings can cause the unit to become unstable and either tip or collapse. Serious bodily injury and/or damage to personal belongings may occur.
- Do not overload unit. If any shelf bows or bends, it is overloaded. If any shelf bracket bows or bends, it is overloaded. The shelf, top, or bottom could collapse and cause serious bodily injury and/or damage to personal belongings.
- Do not climb or step on the unit. The unit may become unstable and either tip or collapse. Serious bodily injury and/or damage to personal belongings may occur.
- Do not mount or attach anything to the system which is not specifically designed for use with the system. Serious bodily injury and/or damage to personal belongings may occur.
- This system is designed for mounting on a wall that is an integral part of a house and/or building. Follow manufacturer's instructions for proper installation. Failure to follow instructions may cause the system to collapse and cause serious bodily injury and/or damage to personal belongings.
- Follow proper safety procedures when using hand tools, power tools, and ladders.
- Be careful of possible sharp metal edges after cutting.
- We recommend you protect your work surface during assembly to prevent scratching or damage to table tops, wood floors, etc.

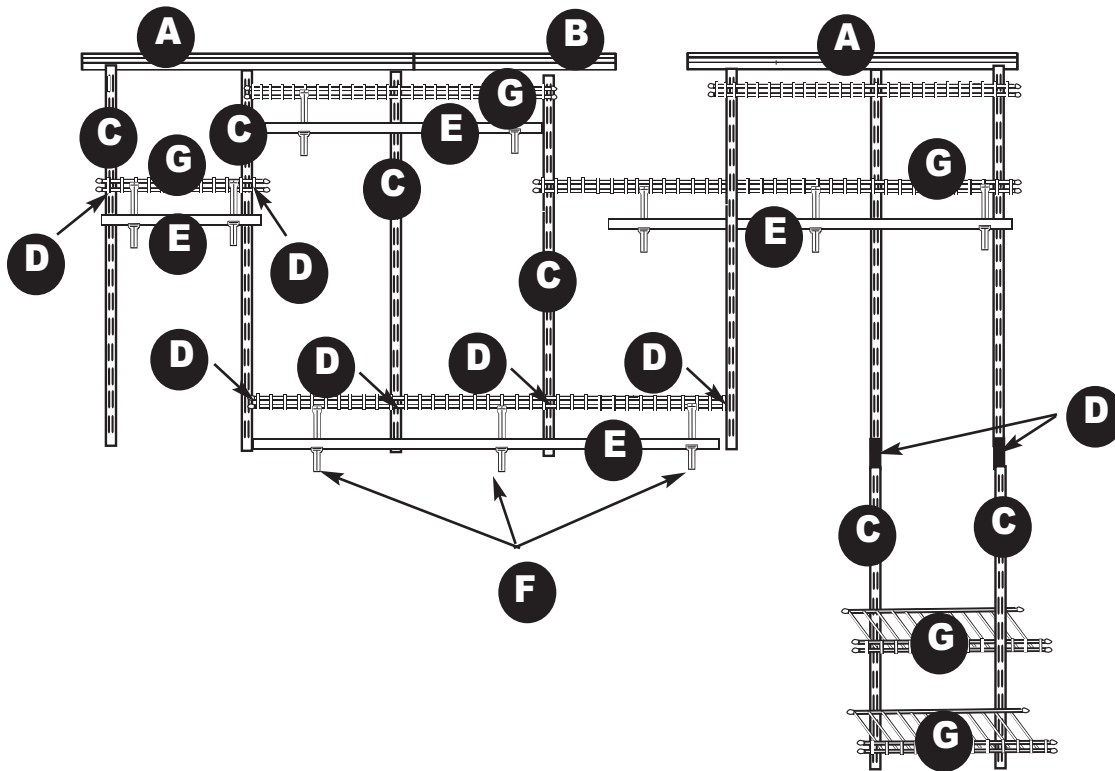
### **MISE EN GARDE**

- Ce module contient de petites pièces avec lesquelles de petits enfants peuvent s'étouffer. Les enfants doivent toujours être sous la surveillance constante d'adulte faute de quoi des blessures graves peuvent se produire.
- Toujours vider les étagères avant de les déplacer ou de reconfigurer le système. Durant le déplacement, le poids des effets personnels qui s'y trouvent peut causer l'instabilité du module et le faire basculer ou s'affaisser. Cela pourrait provoquer des blessures graves ou des dommages matériels.
- Ne pas surcharger les modules. Lorsqu'une étagère plie ou arque, cela indique une surcharge. Lorsqu'un support d'étagère plie ou arque, cela indique une surcharge. La surcharge pourrait causer l'affaissement du système, provoquant des blessures graves ou des dommages matériels.
- Ne pas grimper ou se tenir debout ou assis sur le module. Le module risque de devenir instable et basculer ou s'affaisser. Cela pourrait provoquer des blessures graves ou des dommages matériels.
- Ne jamais installer ou fixer au système des éléments non conçus spécialement pour être utilisés avec celui-ci. Cela pourrait provoquer des blessures graves ou des dommages matériels.
- Ce système est conçu pour être fixé sur un mur qui fait partie intégrante d'une résidence ou d'un bâtiment. Suivre les directives d'installation du fabricant. Ne pas se conformer à ces directives pourrait causer l'affaissement du système, provoquant des blessures graves ou des dommages matériels.
- Respecter toutes les consignes de sécurité lors de l'utilisation d'outils manuels ou à moteur et d'échelles.
- Prendre garde aux arêtes de métal coupantes produites après la coupe.
- Nous recommandons de protéger la surface de travail durant le montage afin d'éviter d'égratigner ou d'endommager les dessus de table, plancher de bois, etc.

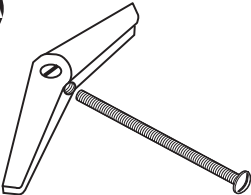


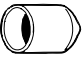


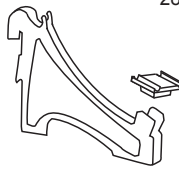
### **ADVERTENCIA**

- Este producto contiene piezas pequeñas que pueden causar peligro de asfixia a niños pequeños. Los niños deben estar bajo la supervisión de un adulto en todo momento, de lo contrario pueden ocurrir lesiones graves.
- Vacíe siempre las repisas antes de cambiar de lugar o reconfigurar la unidad. Durante el cambio de lugar, el peso de los objetos personales puede hacer que la unidad quede inestable, se vuelque o colapse, pudiendo causar lesiones personales graves y/o daños a los objetos personales.
- No sobrecargue la unidad. Si cualquier repisa se arquea o se dobla, significa que está sobrecargada. Si cualquier soporte de repisa se arquea o se dobla, significa que está sobrecargado. Si se sobrecarga, puede causar que la unidad colapse, causando lesiones corporales graves y/o daños a objetos personales.
- No escale o suba a la unidad. La unidad puede resultar inestable y puede volcarse o colapsar pudiendo causar lesiones graves corporales y daños a los objetos personales.
- No instale o fije nada a la unidad a no ser que esté específicamente diseñado para la misma. Puede causar lesiones graves corporales y daños a los objetos personales.
- Este sistema está diseñado para su instalación en una pared incorporada a la casa y/o edificio. Siga las instrucciones del fabricante para una instalación correcta. No seguir las instrucciones correctamente puede causar que la unidad colapse, causando lesiones corporales graves y/o daños a objetos personales.
- Siga los procedimientos de seguridad adecuados al usar herramientas manuales y eléctricas y escaleras.
- Cuidado después de cortar con los bordes de metal afilados.
- Recomendamos que proteja su área de trabajo durante el ensamblaje para no rayar las superficies de las mesas, pisos de madera, etc.

## PARTS | PIÈCES | PIEZAS



<b>A</b>	hang track rail horizontal riel horizontal	40" (2) 1,02 m (2)	2826
<b>B</b>	hang track rail horizontal riel horizontal	30" (1) 76,2 cm (1)	28300
<b>C</b>	standard rail vertical riel vertical	48" (7) 1,22 m (7)	28044
		30" (3) 76,2 cm (3)	28011
<b>D</b>	shelf bracket support d'étagère soporte de repisa	(16)	2853
<b>E</b>	closet rod tige de garde-robe barra del clóset	60" (3) 1,52 m (3)	687
<b>F</b>	closet rod support support de tige de garde-robe soporte de la barra del clóset	(10)	40925
<b>G</b>	SuperSlide® shelf étagère SuperSlide® repisa SuperSlide®	60" (4) 1,52 m (4)	45640
		24" (2) 0,61 m (2) 0,61 m (2)	45640

<b>AA</b>	273/274	<b>BB</b>	688	<b>CC</b>	650
					
3/16" toggle/3" bolt (32) boulon à ailette de 4,7 mm (32) perno de palanca de 4,7 mm (32)		#12 x 2" panhead screw (32) vis à tête cylindrique bombée n° 12 x 5 cm (32) tornillo de cabeza redonda #12 x 5 cm (32)		1/4" anchor (32) cheville d'ancrage de 6 mm (32) tarugo de 6 mm (32)	
<b>DD</b>	603	<b>EE</b>	95850	<b>FF</b>	28190
					
shelf caps (56) capuchon d'étagère (56) tapón para repisa (56)		closet rod cap (8) capuchon de tige de garde-robe (8) tapón para barra del clóset (8)		standard connector (3) connecteur pour support vertical (3) uniones para rieles vertical (3)	
				<b>GG</b>	28170/28177
					
				shoe shelf support and inserts (4) support pour l'étagère à soulier et insertion (4) soporte de la repisa para zapato y separador (4)	

---

## CLOSET DESIGN OPTIONS | OPTIONS D'AMÉNAGEMENT DE GARDE-ROBE | IDENTIFICACIÓN DE LAS PIEZAS

---

This closet organizer is very versatile. Depending upon your closet width, there are several options. Once you understand the basic concept of how the pieces work together, your design options are numerous. **However, it is important to understand what your final organizer will look like before proceeding.**

See diagrams that follow on next pages for closet design ideas. Please locate the diagram which is CLOSEST to your actual closet width. Then, choose the design option you prefer for your closet. In some cases, hang track, shelf, and/or shelf rods are cut to fit. Sample designs with cut pieces are shown with a dotted line around the piece. These pieces should be cut to fit, depending upon your specific closet width.

Cet organisateur de garde-robe est très polyvalent. Il existe plusieurs possibilités, en fonction de la largeur de votre garde-robe. Après avoir compris les concepts de base de l'agencement des pièces, les possibilités de configuration du système sont nombreuses. Cependant, **il est important de réaliser l'aspect que prendra l'organisateur une fois terminé avant de commencer.**

Consulter les schémas des pages suivantes pour obtenir des idées d'aménagement de garde-robe. Localiser le schéma qui se RAPPROCHE le plus de la dimension de votre garde-robe. Choisir ensuite l'option d'aménagement qui convient le mieux. Dans certains cas, il est nécessaire de couper le rail horizontal, l'étagère et la tige de garde-robe pour qu'ils conviennent à l'espace disponible. Des exemples de configurations où les pièces sont coupées sont illustrés avec une ligne pointillée autour de la pièce. Ces pièces doivent être coupées pour convenir, en fonction de la largeur de la garde-robe.

Este organizador de clóset es muy versátil. Existen varias opciones dependiendo de la anchura de su clóset. Una vez comprendido el concepto básico de cómo funcionan las piezas en su conjunto, tiene muchas opciones de diseño. **Sin embargo, es muy importante saber cuál va a ser su diseño antes de comenzar.**

Vea los diagramas en las siguientes páginas para ideas de diseño de clóset. Ubique el diagrama que se asemeje MÁS a la anchura de su clóset verdadero. Luego, elija la opción de diseño que prefiera para su clóset. En algunos casos, el riel horizontal, la repisa y/o las barras de las repisas están ya cortadas para que encajen. Se muestran diseños sencillos con piezas cortadas con una línea de puntos alrededor de la pieza. Estas piezas deben cortarse para que encajen, dependiendo de la anchura específica de su clóset.

## 7' Closet Width

## Garde-robe de 2,13 m

## Anchura de clóset de 2,13 m

### KEY POINT:

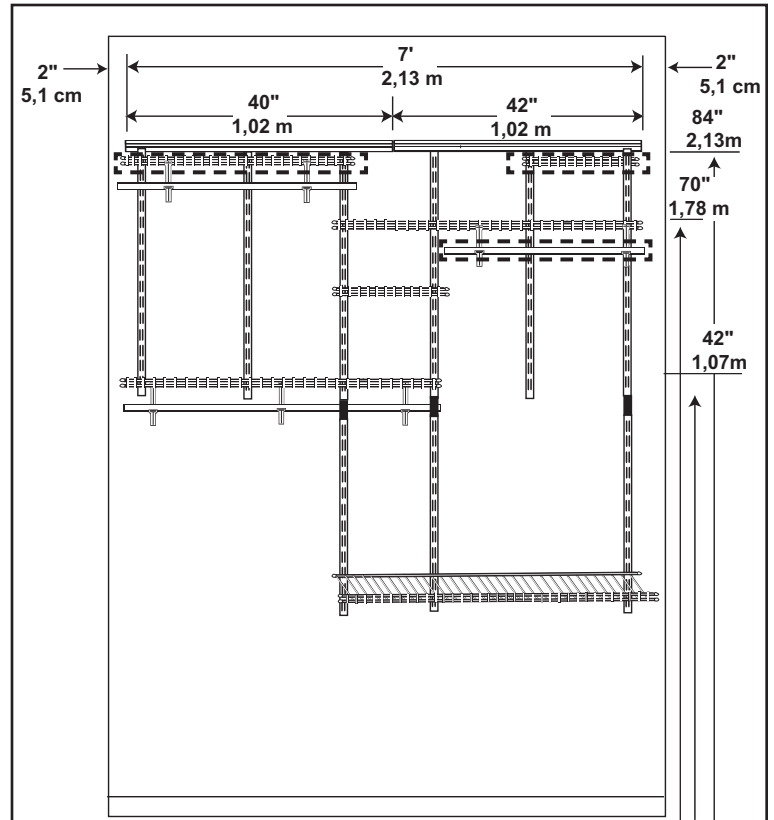
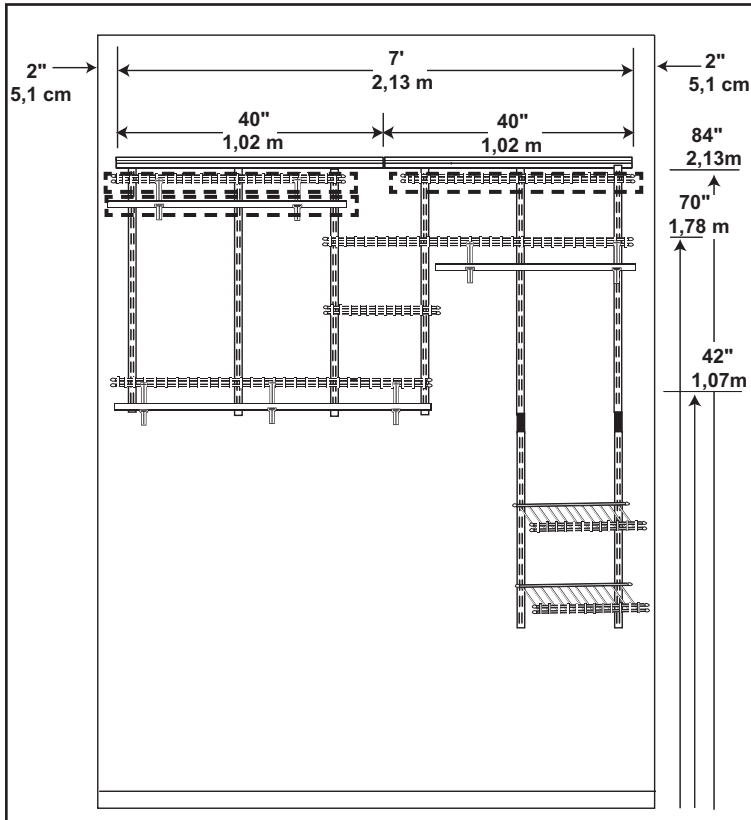
- Butt two 40 in. hang tracks together. There will be a 2 in. gap between the side wall and each hang track. This design will not use the 30 in. hang track.

### ÉLÉMENTS PRINCIPAUX :

- Joindre deux rails horizontaux de 101,6 cm ensemble. Prévoir un espace de 5 cm entre chaque rail horizontal et les murs latéraux. Cette configuration n'inclut pas le rail horizontal de 76,2 cm.

### PUNTO CLAVE:

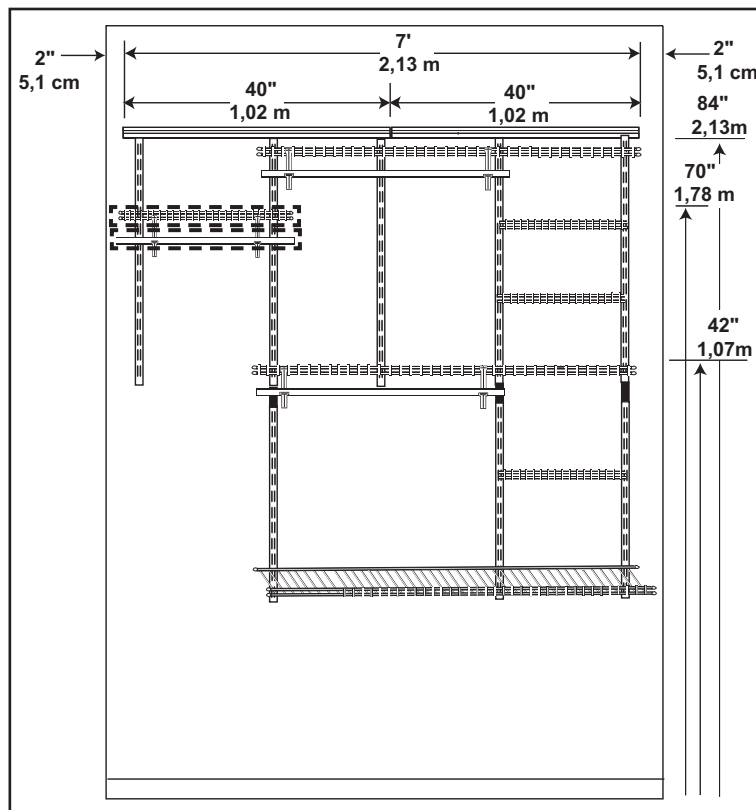
- Empalme dos rieles horizontales de 101,6 cm. Habrá un espacio de 5 cm entre la pared lateral y cada riel horizontal. Este diseño no utilizará el riel horizontal de 76,2 cm.



Parts which require cutting are shown with a dashed line around them.

Les pièces qu'il est nécessaire de couper sont illustrées avec une ligne pointillée autour.

Las piezas que se deben cortar se muestran con una línea de puntos alrededor.



## 8' Closet Width

## Garde-robe de 2,44 m

## Anchura de clóset de 2,44 m

### KEY POINT:

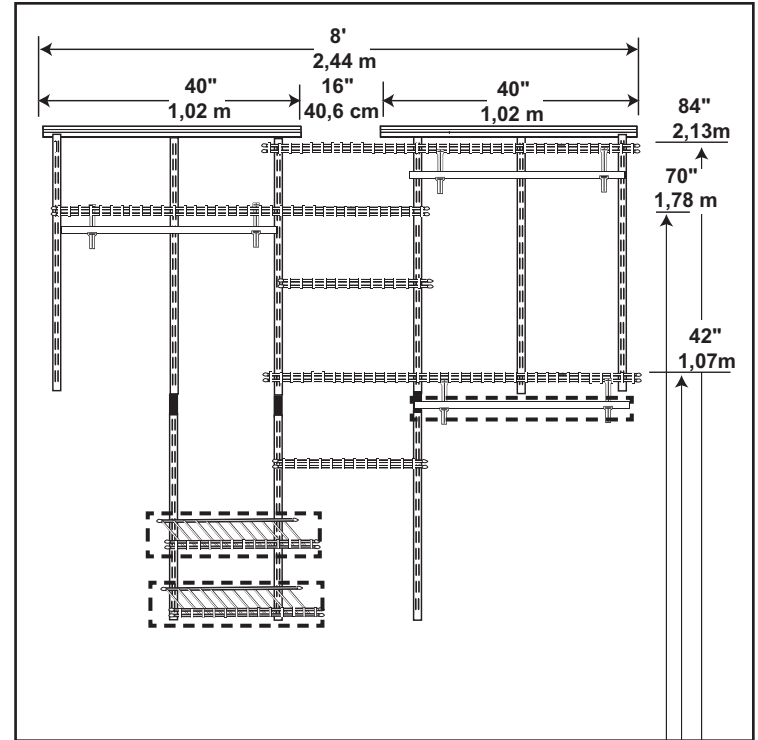
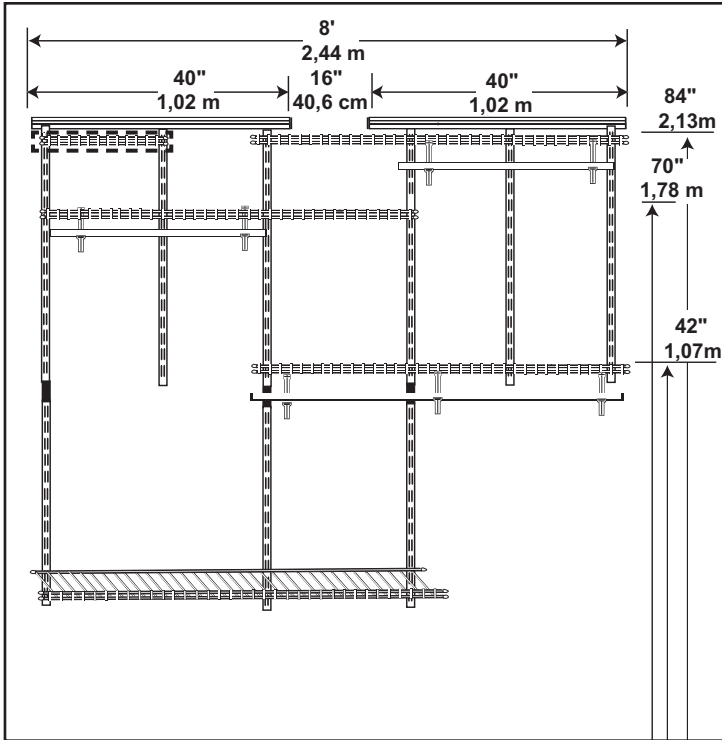
- Position two 40 in. hang tracks so there is a 16 in. gap between tracks. This design will not use the 30 in. hang track.

### ÉLÉMENTS PRINCIPAUX :

- Disposer deux rails horizontaux de 101,6 cm de manière à ce qu'il y ait un écart de 40,6 cm entre eux. Cette configuration n'inclut pas le rail horizontal de 76,2 cm.

### PUNTO CLAVE:

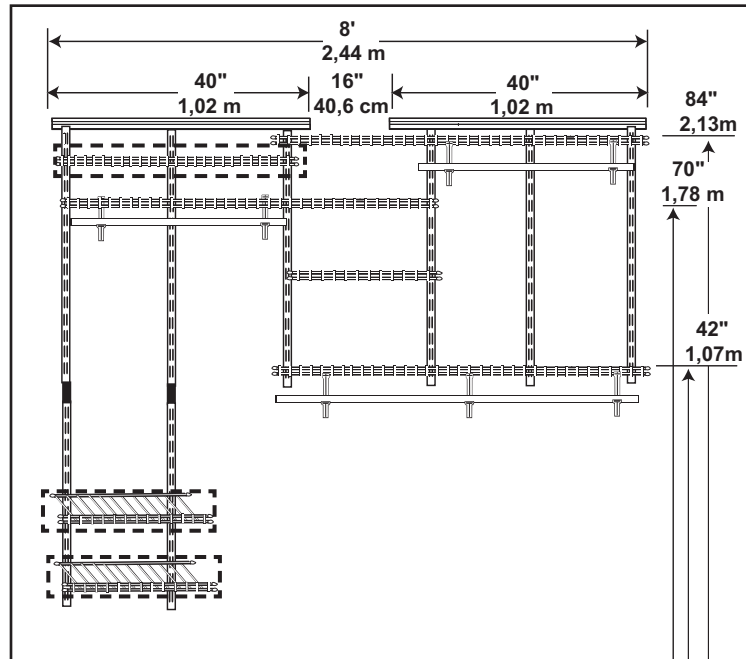
- Coloque dos rieles horizontales de 101,6 cm de manera que quede un espacio de 40,6 cm entre los rieles. Este diseño no utilizará el riel horizontal de 76,2 cm.



Parts which require cutting are shown with a dashed line around them.

Les pièces qu'il est nécessaire de couper sont illustrées avec une ligne pointillée autour.

Las piezas que se deben cortar se muestran con una línea de puntos alrededor.



## 9' Closet Width

## Garde-robe de 2,74 m

## Anchura de clóset de 2,74 m

### KEY POINT:

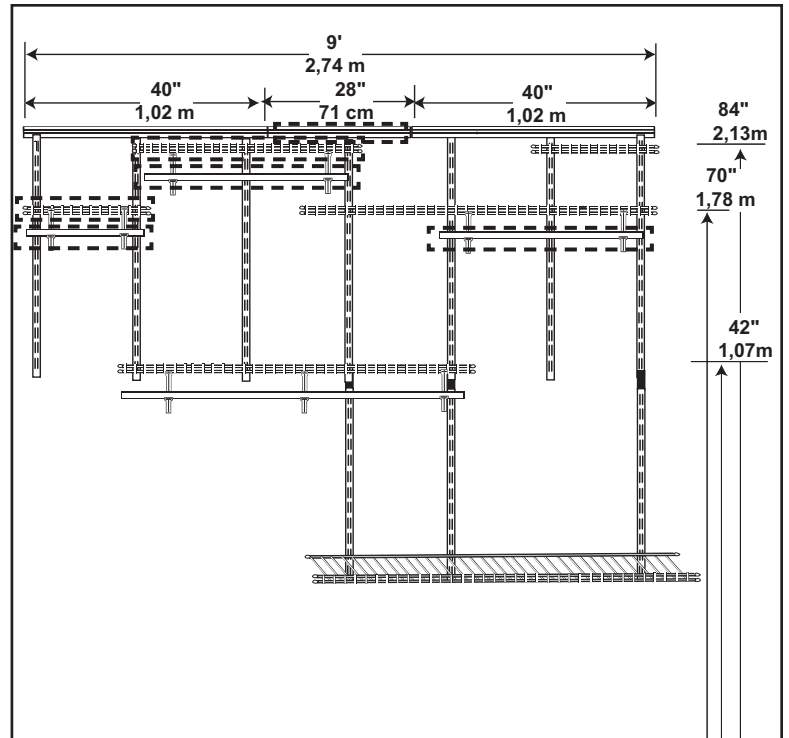
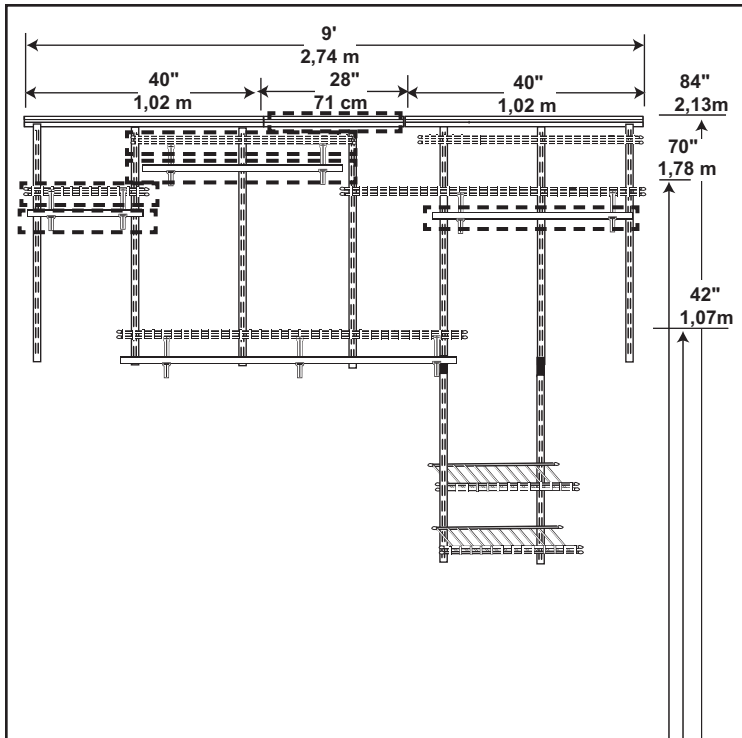
- This design requires all three hang tracks. However, the 30 in. hang track will require cutting to 28" and will be in the middle.

### ÉLÉMENTS PRINCIPAUX :

- Cette configuration nécessite trois rails horizontaux. Cependant, il est nécessaire de couper le rail horizontal de 76,2 cm à 71,1 cm et le placer au milieu.

### PUNTO CLAVE:

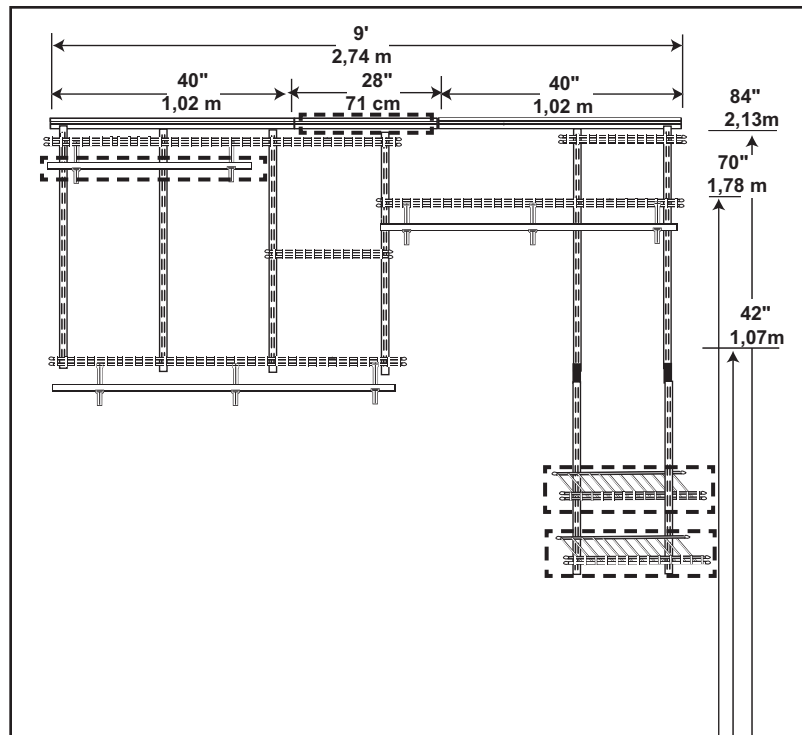
- Este diseño requiere de los tres rieles horizontales. Sin embargo, el riel horizontal de 76,2 cm se tendrá que cortar a 71,1 cm y se colocará en medio.



Parts which require cutting are shown with a dashed line around them.

Les pièces qu'il est nécessaire de couper sont illustrées avec une ligne pointillée autour.

Las piezas que se deben cortar se muestran con una línea de puntos alrededor.



# 10' Closet Width

# Garde-robe de 3,05 m

# Anchura de clóset de 3,05 m

**KEY POINT:**

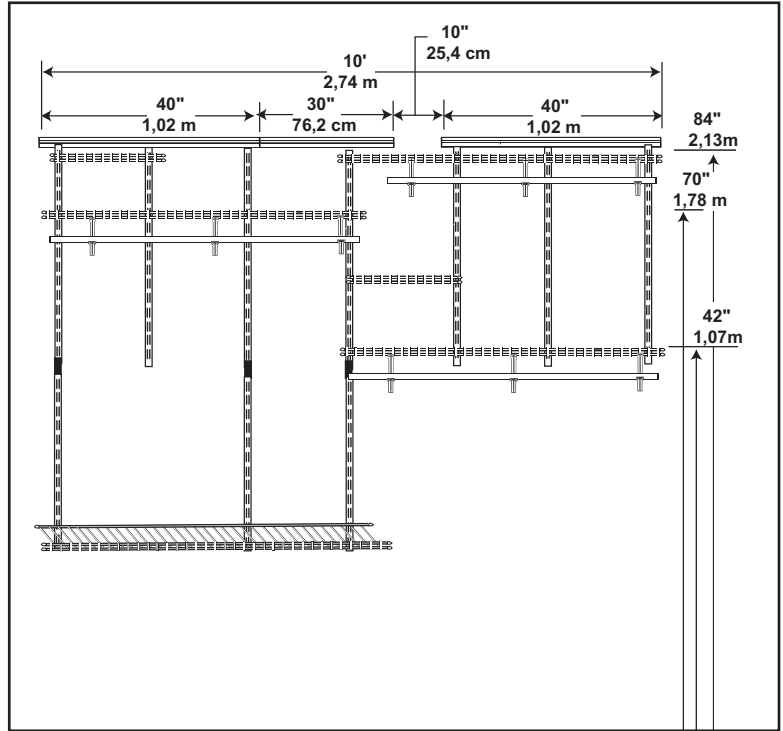
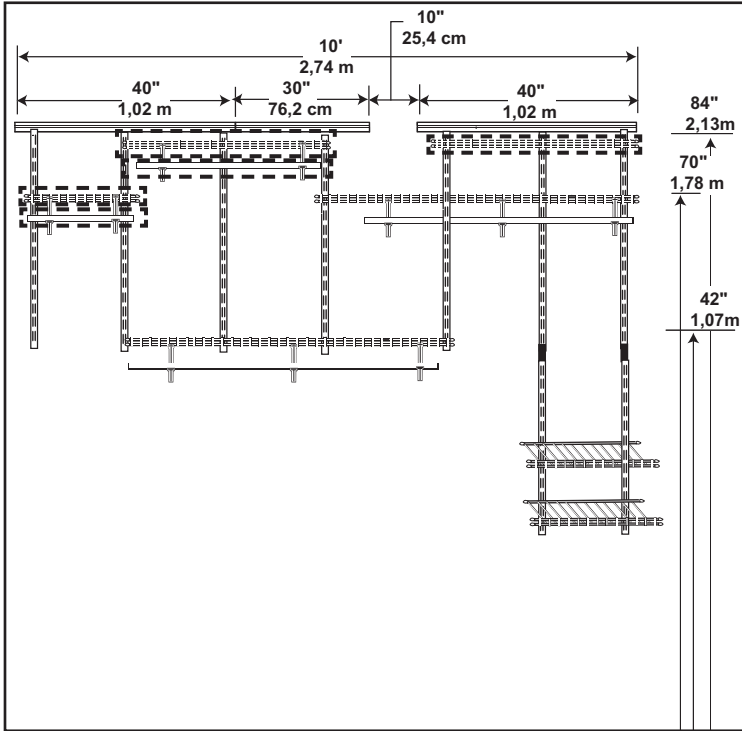
- This design requires all three hang tracks. However, there will be a 10 in. gap between the 30 in. hang track and one 40 in. hang track.

**ÉLÉMENTS PRINCIPAUX :**

- Cette configuration nécessite trois rails horizontaux. Cependant, il y aura un espace de 25,4 cm entre le rail horizontal de 76,2 cm et un de 101,6 cm.

**PUNTO CLAVE:**

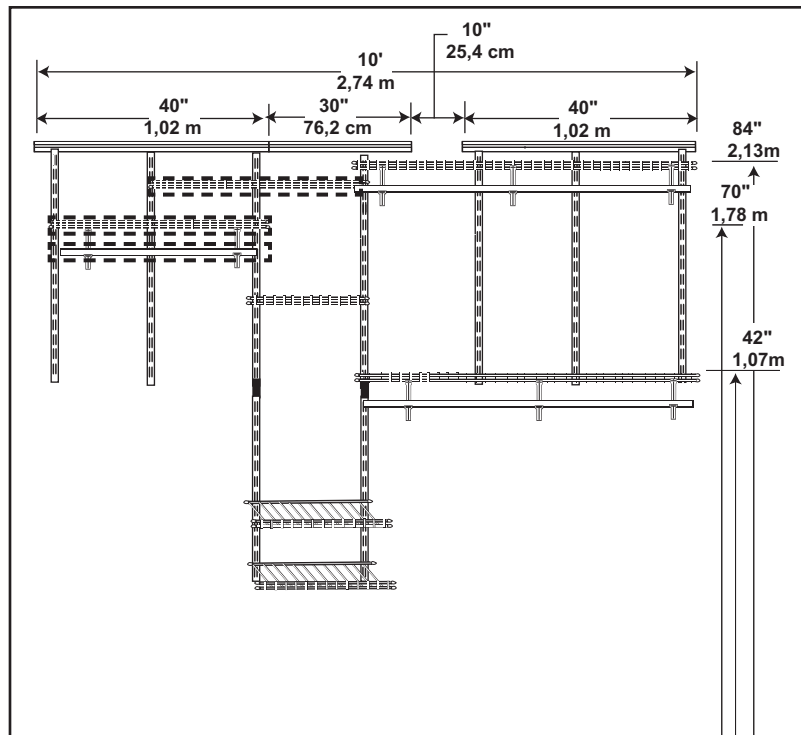
- Este diseño requiere de los tres rieles horizontales. Sin embargo, habrá un espacio de 25,4 cm entre los rieles horizontales de 76,2 cm y 101,6 cm.



Parts which require cutting are shown with a dashed line around them.

Les pièces qu'il est nécessaire de couper sont illustrées avec une ligne pointillée autour.

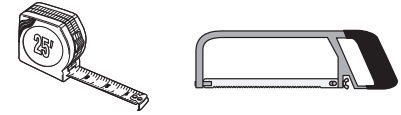
Las piezas que se deben cortar se muestran con una línea de puntos alrededor.





# STEP 1 ÉTAPE 1 PASO 1

## Prepare for hang track installation. Préparation de l'installation du rail horizontal. Prepárese para instalar el riel horizontal.



**FIRST: CUT TRACK, IF NECESSARY.**

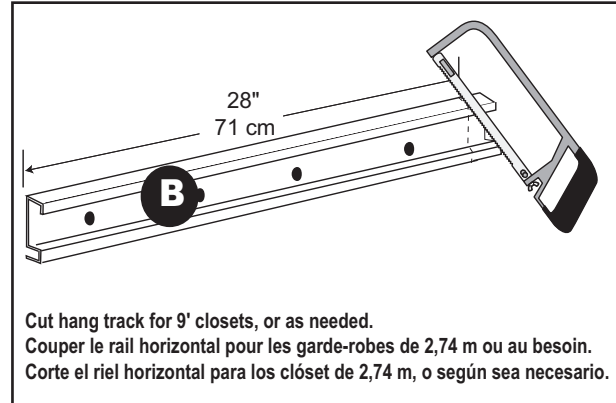
NO CUTTING WILL BE REQUIRED FOR CLOSETS 7', 8' OR 10' WIDE. For closets 9' wide, it will require cutting the 30" hang track to 28" with a hacksaw. Remember to always cut between holes!

**PREMIÈREMENT : COUPER LE RAIL AU BESOIN.**

IL N'EST PAS NÉCESSAIRE DE COUPER LE MATÉRIEL POUR LES GARDE-ROBES DE 1,83 M, 2,13 M OU 2.44 M DE LARGEUR. Pour les garde-robes de 1,83 m de largeur, il est nécessaire de couper un rail horizontal à 55,88 cm avec une scie à métaux. Ne pas oublier de toujours couper entre les trous!

**PRIMERO: SI RESULTA NECESARIO, CORTE EL RIEL.**

NO SE NECESITA CORTAR PARA CLÓSETS DE 1,83 M, 2,13 M Ó 2.44 M DE ANCHO. PARA LOS CLÓSETS DE 1,83 M DE ANCHO. Necesitará cortar un riel horizontal a 55,88 cm con una sierra de arco. ¡Recuerde que siempre tiene que cortar entre los agujeros!



**SECOND: DETERMINE WALL TYPE.**

Determine whether you will be mounting the hang track (and standards) into **drywall** or **concrete**. (Note: Drywall installation requires mounting to at least one stud.) Installation is in later step, but it is important to understand which method you will use.

**DEUXIÈMEMENT : DÉTERMINER LE TYPE DE MUR.**

Déterminer si le rail horizontal et les rails verticaux seront fixés sur une **cloison sèche** ou du **béton**. (Remarque : Les installations sur cloison sèche nécessitent l'ancrage à au moins un montant de charpente. L'installation se fera plus tard, mais il est important de bien comprendre quelle méthode sera utilisée.

**SEGUNDO: DETERMINE EL TIPO DE PARED.**

Determine si va a instalar el riel horizontal (y los rieles verticales) en **muro seco** o en **concreto**. (Nota: la instalación en muro seco requiere instalación en al menos un montante) Podrá ver la instalación en los pasos siguientes, no obstante es importante elegir el método que va a utilizar.

**THIRD: DETERMINE PROPER HARDWARE FOR WALL TYPE.** Locate and identify proper hardware for your wall type.

**TROISIÈMEMENT : DÉTERMINER QUELLE QUINCAILLERIE CONVIENT AU TYPE DE MUR.** Localiser et identifier la quincaillerie qui convient au type de mur.

**TERCERO: DETERMINE LOS HERRAJES ADECUADOS PARA EL TIPO DE PARED.** Ubique e identifique los herrajes apropiados para su tipo de pared.

**DRYWALL**  
**CLOISON**  
**SÈCHE**  
**MURO SECO**

**AA**

THROUGH DRYWALL  
À TRAVERS LA CLOISON  
SÈCHE  
A TRAVÉS DEL MURO SECO

**BB**

INTO STUD  
DANS LE MONTANT DE  
CHARPENTE  
EN LOS MONTANTES

**CONCRETE**  
**BÉTON**  
**CONCRETO**

**BB**

USE ANCHOR/SCREW FOR ALL HOLES  
UTILISER LES DOUILLES D'ANCRAGE/VIS  
POUR TOUS LES TROUS.  
USE EL TARUGO/TORNILLO EN TODOS LOS  
AGUJEROS

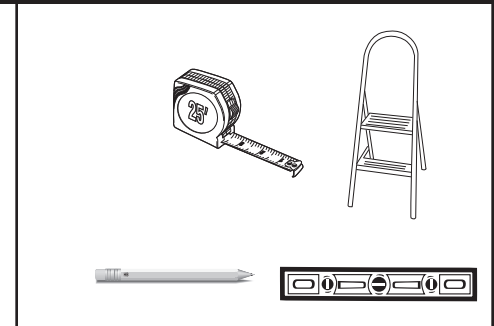
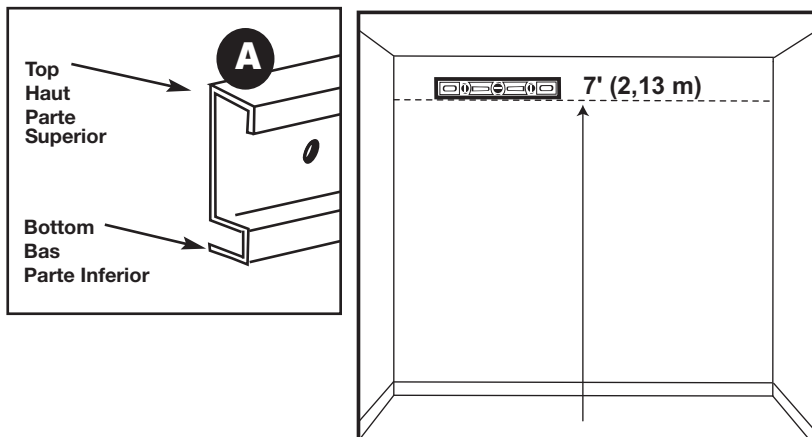
**CC**

# STEP 2

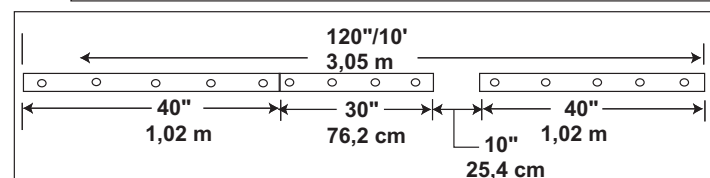
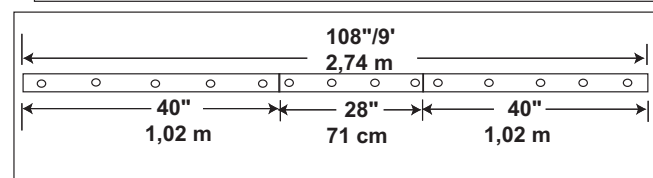
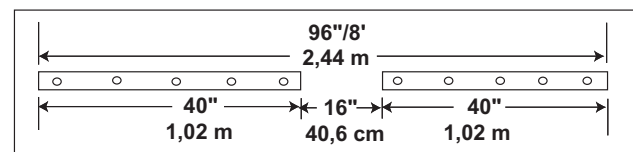
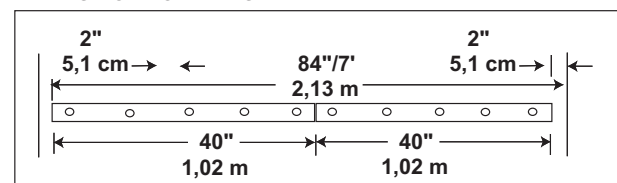
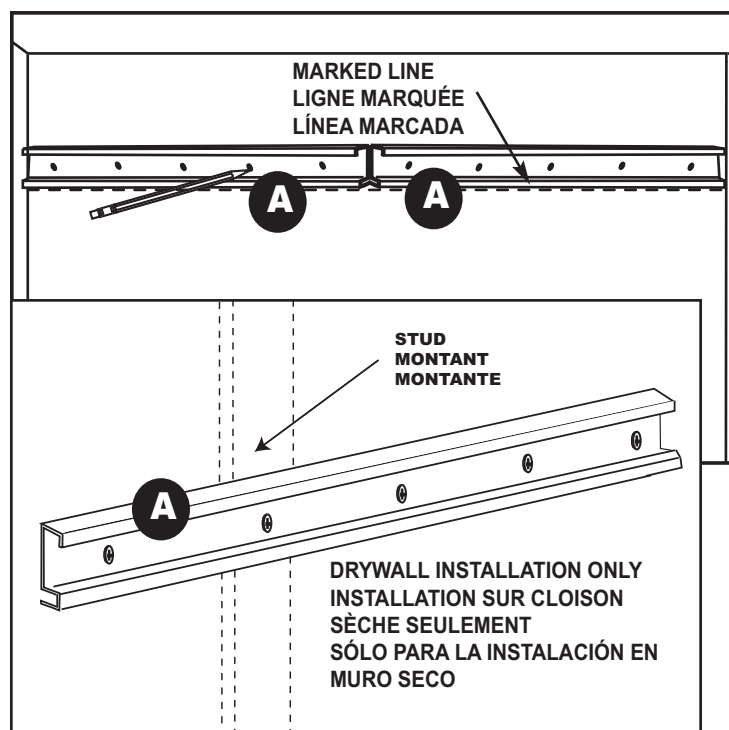
# ÉTAPE 2

# PASO 2

**Mark hang track location on closet wall.**  
**Marquer l'emplacement du rail horizontal sur le mur de la garde-robe.**  
**Marque la ubicación del riel horizontal en la pared del clóset.**



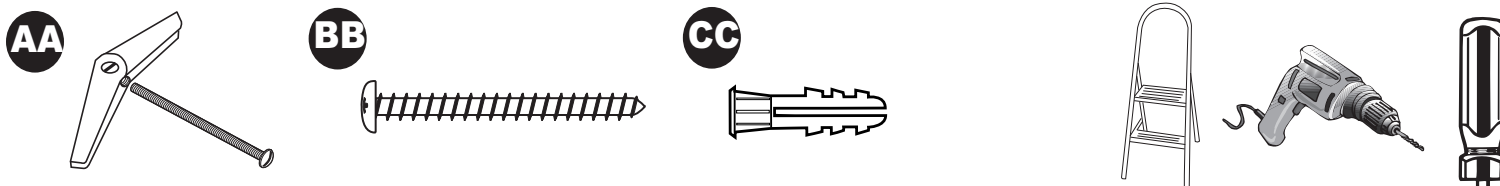
**FOR REFERENCE: CLOSET SIZE/HANG TRACK POSITIONS**  
**POUR RÉFÉRENCE : DIMENSION DE GARDE-ROBE/ POSITIONS DU RAIL HORIZONTAL.**  
**REFERENCIA: TAMAÑO DEL CLÓSET/ POSICIONES DE LOS RIELES HORIZONTALES**



- Determine "top" and "bottom" of hang tracks.
- Draw a level line 7' up from floor.
- Place **BOTTOM** edge of each hang track **ON MARKED LINE** and **AGAINST EACH SIDE WALL** in closet.
- Mark all hole locations on wall. (**NOTE FOR DRYWALL INSTALLATION:** Be sure at least one hole aligns with a stud.)
- Déterminer quel est le « haut » et le « bas » des rails horizontaux.
- Tracer une ligne au niveau à 2,13 m du plancher.
- Placer chaque rail horizontal sur le mur du fond à 2,13 m (du plancher au sommet du rail horizontal) et contre chaque mur latéral de la garde-robe.
- Marquer l'emplacement de tous les trous sur le mur. (**REMARQUE POUR L'INSTALLATION SUR CLOISON SÈCHE :** S'assurer qu'au moins un trou est bien aligné à un montant central.)
- Determine la parte "superior" e "inferior" del riel horizontal como se muestra.
- Trace una línea nivelada a una altura de 2,13 m desde el piso.
- Coloque cada riel horizontal en la pared posterior para que quede a una altura de 2,13m (desde el piso hasta la parte superior del riel horizontal) y contra cada pared lateral del clóset.
- Marque todas las ubicaciones de los agujeros en la pared. (**NOTA PARA LA INSTALACIÓN EN MURO SECO:** Asegúrese de que al menos un agujero quede alineado con un montante.)

# STEP 3 ÉTAPE 3 PASO 3

**Attach hang track to wall using specific hardware.  
Fixer le rail horizontal au mur à l'aide de la quincaillerie indiquée.  
Fije el riel horizontal a la pared usando los herrajes específicos.**

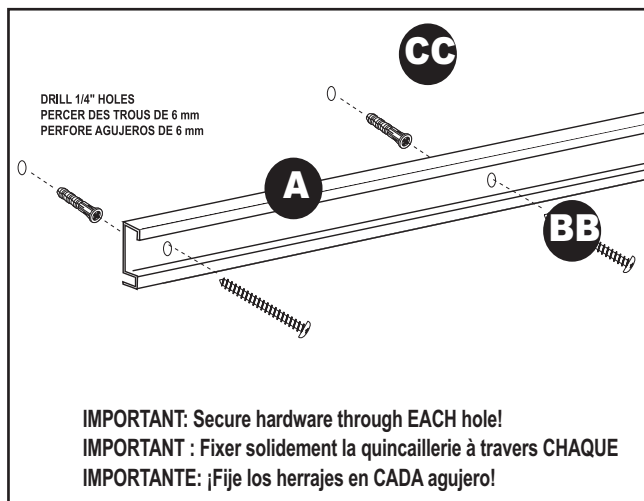
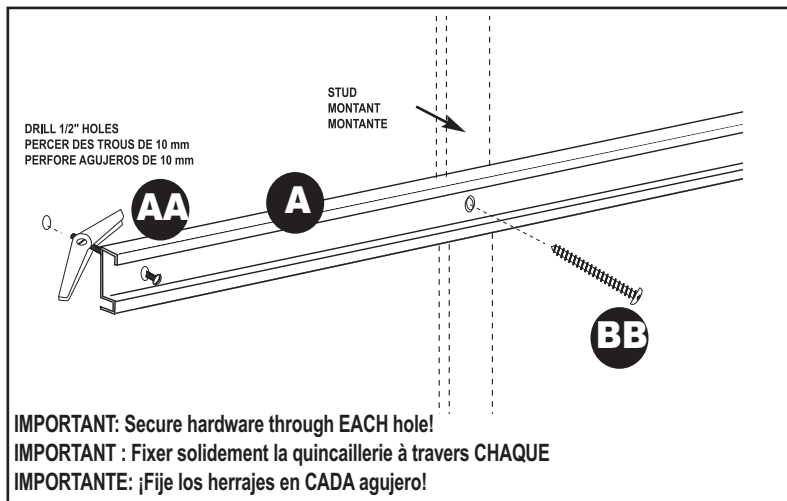


## DRYWALL CLOISON SÈCHE MURO SECO

STUD = SCREW / DRYWALL = TOGGLE BOLT  
MONTANT = VIS / CLOISON SÈCHE = BOULON À AILETTES  
MONTANTE = TORNILLO/ MURO SECO = PERNO DE PALANCA

## CONCRETE BÉTON CONCRETO

SCREWS AND ANCHORS ONLY  
VIS ET DOUILLES D'ANCRAGE SEULEMENT  
SÓLO TORNILLOS Y TARUGOS



Drywall installations require **at least** one hole to align with a stud (see diagram). For holes which go **ONLY** into drywall, drill 1/2" holes and use 3/16" toggle/bolt\*\* (AA). For hole(s) which align with stud(s), use #12 x 2" panhead screw (BB) directly into stud (do not predrill hole).

For **ALL** holes, drill a 1/4" hole and insert an anchor. Thread a screw through track and into each anchor.

\*\* Insert bolt through hole in hang track and re-install toggle onto end of bolt. Repeat for all toggles and bolts (supplied). Place hang track against wall at hole locations. Squeeze toggle bolts and push through drilled holes. Tighten bolts to secure hang track to wall.

Pour **TOUS** les trous, percer des trous de 6 mm et y insérer les chevilles d'ancrage. Insérer une vis à travers le rail et dans chaque douille.

Les installations sur cloison sèche nécessitent **au moins** un trou pour aligner à un montant de charpente (voir le schéma). Pour les trous qui vont pénétrer **UNIQUEMENT** dans la cloison sèche, percer des trous de 12,7 mm et utiliser des boulons à ailettes\*\* de 5 mm (AA). Pour les trous vis-à-vis un montant de charpente, fixer des vis à tête cylindrique bombée n° 12 x 5 cm (BB) directement dans le montant de charpente (ne pas faire de trous de guidage).

Para **TODOS** los agujeros, perfore un agujero de 6 mm e inserte un tarugo. Enrosque el tornillo dentro del riel y en cada tarugo.

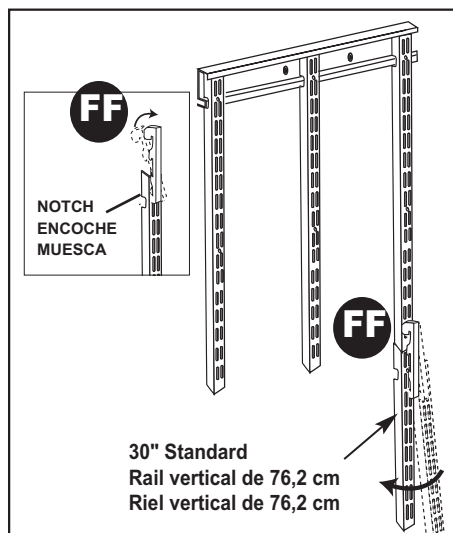
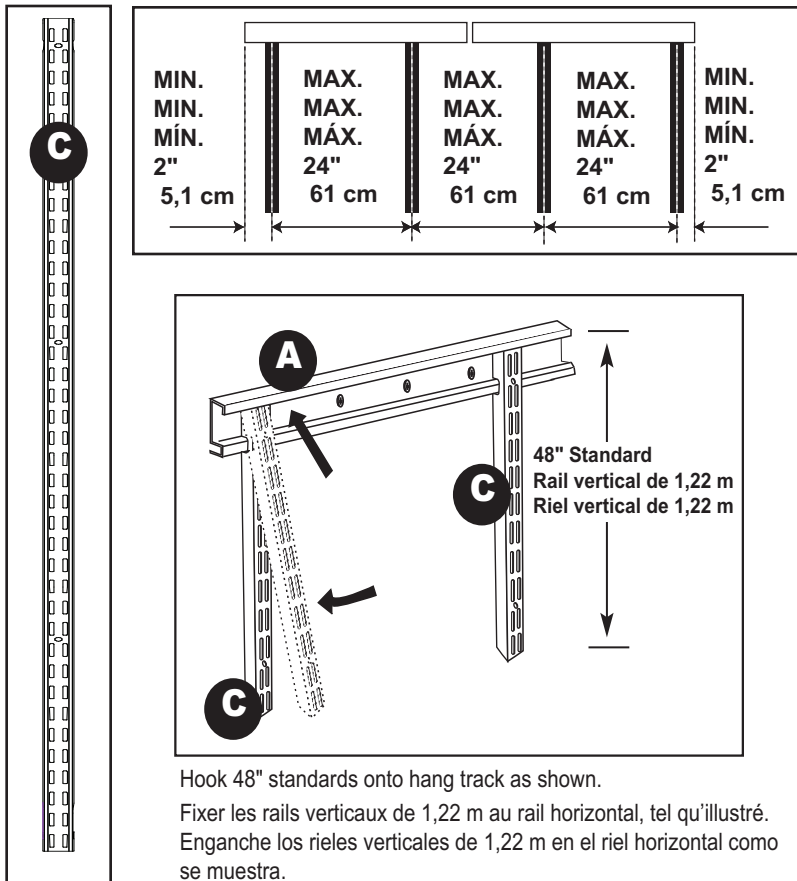
\*\* Insérer le boulon dans le trou du rail de suspension et réinstallez les ailettes à l'extrémité du boulon. Répéter l'opération avec tous les boulons à ailettes (fournis). Placer le rail de suspension contre le mur vis-à-vis les trous. Comprimer les boulons à ailettes et pousser dans les trous de guidage. Resserrer les boulons pour fixer le rail horizontal au mur.

La instalación en muro seco requiere **al menos** que un agujero quede alineado con un montante (vea el diagrama). Para los agujeros que van **SOLAMENTE** en el muro seco, perfore agujeros de 12,7 mm y use perno/palanca\*\* de 5 mm (AA). Para el/los agujero(s) que estén alineados con el/los montante(s), use un tornillo de cabeza redonda (BB) #12 x 5 cm directamente en el montante (no perfore el agujero de antemano).

\*\* Inserte el perno a través del agujero en el riel horizontal y vuelva a instalar la palanca en el extremo del perno. Repita los pasos para todos los pernos y palancas (incluidos). Coloque el riel horizontal contra la pared en las ubicaciones de los agujeros. Apriete los pernos de palanca y empujélos a través de los agujeros perforados. Apriete los pernos para fijar el riel horizontal a la pared.

# STEP 4 ÉTAPE 4 PASO 4

## Install standards onto hang track. Fixer les rails verticaux aux rails de suspension. Instale los rieles verticales en los rieles horizontales.



Hook bottom of standard connector onto **notched end** of 30" standard.

Accrocher le bas du connecteur de rail vertical à l'**extrémité à encoche** du rail 76,2 cm.

Enganche la parte inferior del conector del riel vertical en el **extremo cortado** del riel vertical de 76,2 cm.

Location of 30" standard/connector will depend upon your design. Please see "Closet Design Options" section to determine locations.

L'emplacement du rail/raccord de 76,2 cm dépend de la configuration de l'installation. Consulter la section « Options d'aménagement de garde-robe » afin de déterminer quels sont les emplacements.

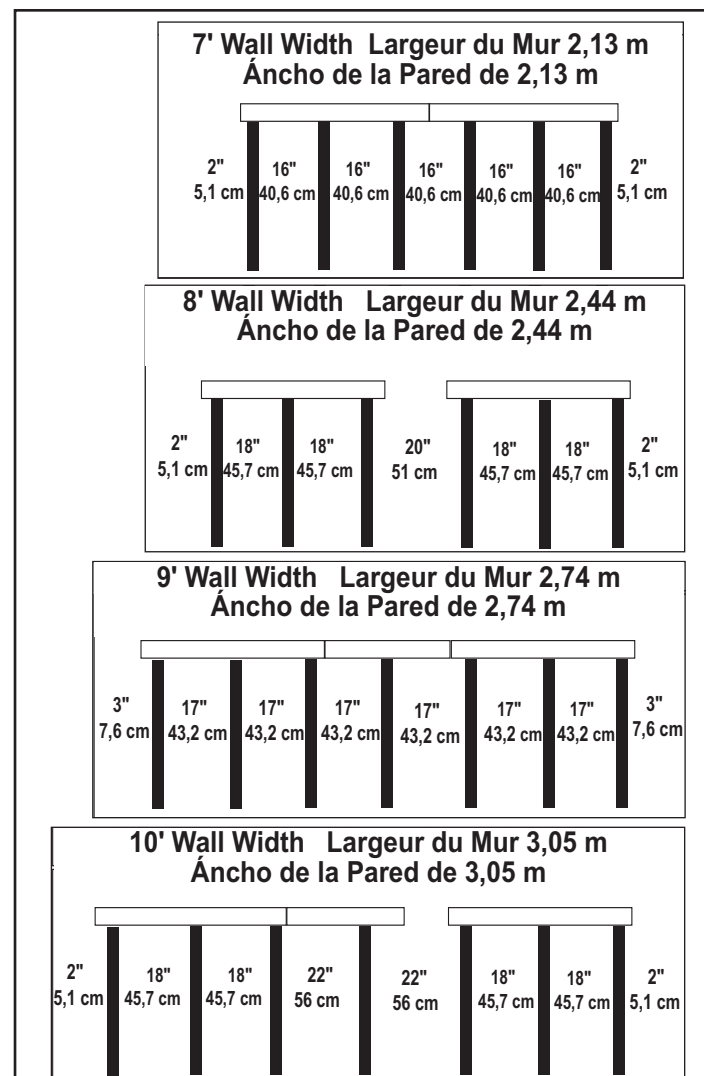
La ubicación del conector/riel vertical de 76,2 cm dependerá de su diseño. Vea la sección "Opciones de diseño para el clóset" para determinar la ubicación.

Space standards NO MORE than 24" apart and a MINIMUM of 2" in from end of hang track. Measure from CENTER of one standard to CENTER of next standard.

NE JAMAIS espacer les rails verticaux de plus de 61 cm ni les installer à PLUS DE 5 cm de chaque extrémité du rail horizontal. Mesurer du CENTRE d'un montant au CENTRE du rail vertical suivant.

Coloque los rieles verticales con una distancia entre sí de NO MÁS de 61 cm y un MÍNIMO de 5 cm desde el extremo del riel horizontal. Mida desde el CENTRO de un riel vertical hasta el CENTRO del siguiente riel vertical.

REFERENCE: CLOSET SIZE/STANDARD POSITIONS  
RÉFÉRENCE : DIMENSION DE GARDE-ROBE/ POSITIONS DES RAILS VERTICAUX  
REFERENCIA: TAMAÑO DEL CLÓSET/ POSICIONES DE LOS RIELES VERTICALES



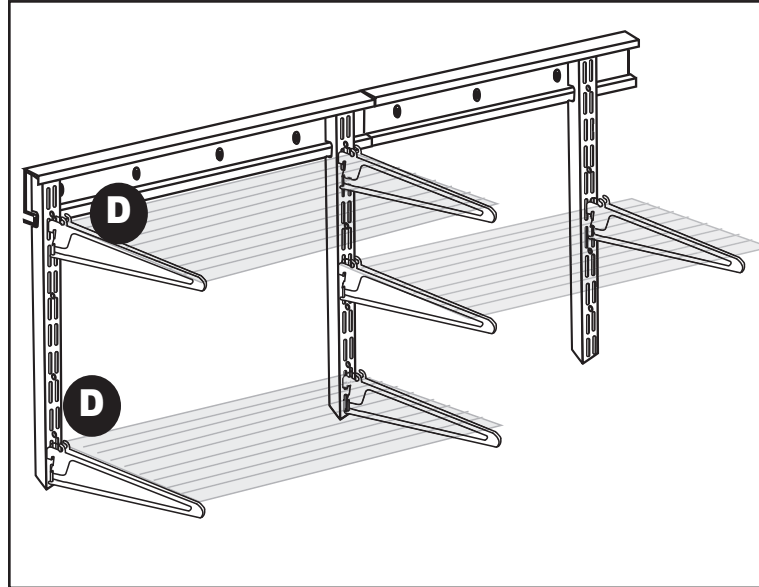
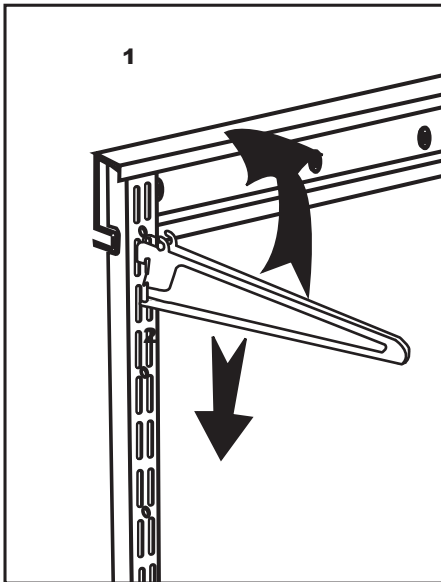
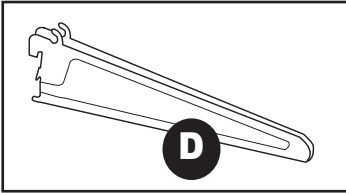
Adjust standards evenly for your specific closet width.

Ajuster les rails verticaux uniformément en fonction de la largeur de la garde-robe.

Ajuste los rieles verticales uniformemente para la anchura específica de su clóset.

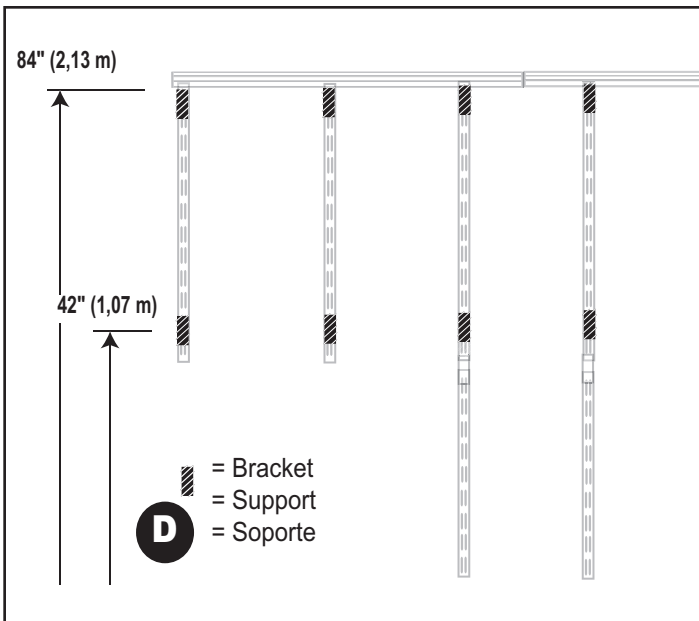
**STEP 5**  
**ÉTAPE 5**  
**PASO 5**

**Install brackets.**  
**Installer les supports.**  
**Instale los soportes.**

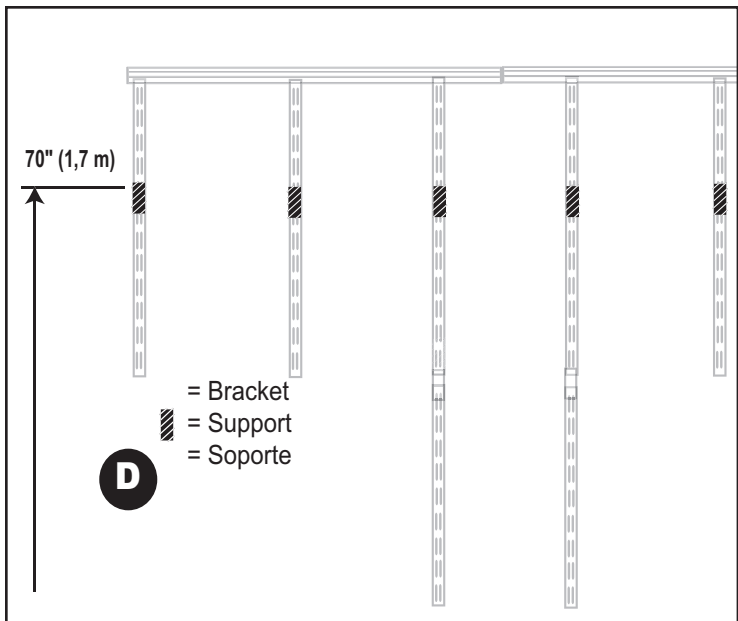


Attach a bracket to each standard where you expect to place a shelf.  
 Fixer un support à chaque rail vertical où il est prévu d'installer une étagère.  
 Coloque un soporte a cada riel vertical en la ubicación que tiene pensado colocar una repisa.

**DOUBLE HANG BRACKET LOCATION EXAMPLE**  
**EXEMPLE D'EMPLACEMENT DE SUPPORT DE SUSPENSION DOUBLE**  
**EJEMPLO DE LA UBICACIÓN DEL SOPORTE PARA COLGADOR DOBLE**



**LONG HANG BRACKET LOCATION EXAMPLE**  
**EXEMPLE D'EMPLACEMENT DE SUPPORT DE SUSPENSION LONG**  
**EJEMPLO DE LA UBICACIÓN DEL SOPORTE PARA COLGADOR ALTO**



# STEP 6

# ÉTAPE 6

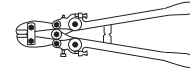
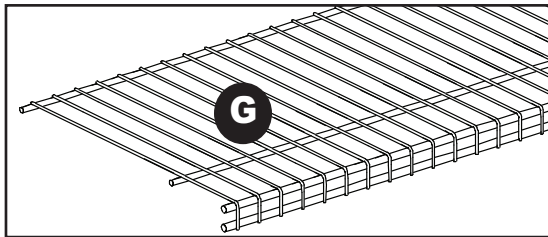
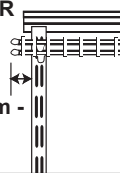
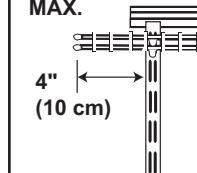
# PASO 6

## Install shelves.

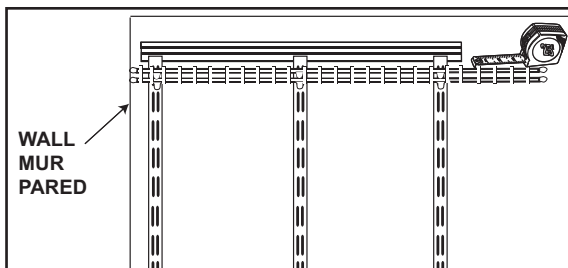
## Installation des étagères.

## Instalación de las repisas.

DD

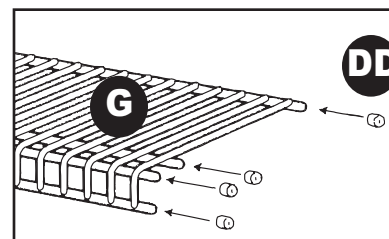
OR  
OU  
OBEST  
IDÉAL  
MEJOR1" - 2"  
(2,5 cm -  
5 cm)MAX.  
MAX.  
MÁX.4"  
(10 cm)

Allow a 1"-2" overhang (beyond bracket).  
Never allow more than a 4" overhang.  
Laisser dépasser de 2,5 à 5 cm au-delà du support. Ne jamais laisser dépasser de plus de 10 cm.  
Deje que sobresalga un espacio de 2,5 cm a 5 cm (más allá del soporte). No deje que sobresalga más de 10 cm.



For shelves that require cutting: Put shelf on brackets so one side is flush with wall. Allow an equal overhang (from brackets) on both sides. Measure amount to be cut. Remove shelf and cut with hacksaw or bolt cutter. Do not make cuts where vertical spacers are on front lip of shelf.  
Pour les étagères qu'il est nécessaire de couper : placer l'étagère sur les supports de manière à ce qu'un côté soit au niveau du mur. Laisser dépasser (des supports) également des deux côtés. Mesurer la quantité à couper. Retirer l'étagère et couper avec une scie à métaux ou un coupe-boulons. Ne pas couper à l'endroit où se trouvent les entretoises verticales, sur le rebord avant de l'étagère.

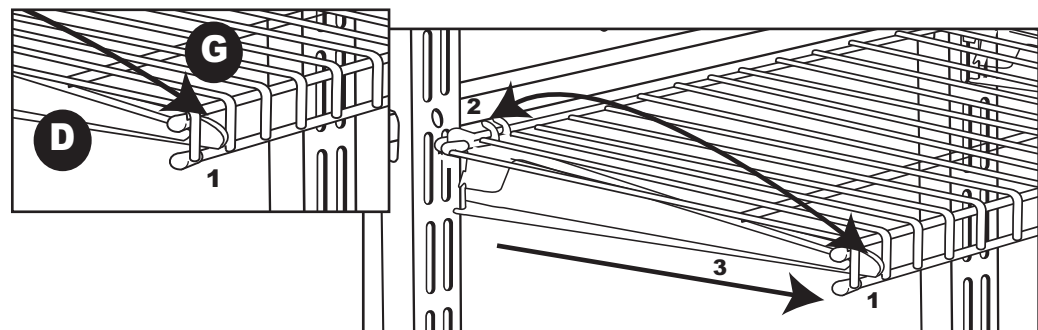
Para las repisas que tienen que cortarse: Coloque la repisa en los soportes para que un lado quede pegado a la pared. Permita que ambos lados sobresalgan la misma distancia (desde los soportes). Mida la cantidad que debe cortar. Quite la repisa y córtela con una sierra de arco o un cortador de pernos. No corte donde hay barras verticales en el borde delantero de la repisa.



Place shelf caps onto exposed shelf wires.

Placer les capuchons d'étagères sur les fils d'étagères exposées.

Coloque los tapones de la repisa sobre los alambres expuestos de la repisa.



Rest shelf on each shelf bracket at desired location. Pull shelf forward and allow front to "drop" over nose of shelf brackets (nose of each shelf bracket will fit between wires). Push shelf backwards so back wire fits into shelf bracket slots. Firmly pull shelf forward at each bracket location to lock shelf into place.

Déposer les étagères sur les supports aux endroits désirés. Tirer sur l'étagère et permettre à l'avant de « tomber » par-dessus le nez des supports d'étagère (le nez de chaque support d'étagère s'insère entre les fils). Repousser sur l'étagère de manière à ce que le fil arrière s'insère dans les orifices du support d'étagère. Tirer fermement sur l'étagère vis-à-vis de chaque support pour verrouiller l'étagère en place.

Coloque la repisa sobre cada soporte de repisa en la ubicación deseada. Jale la repisa hacia delante y permita que la parte delantera "cuelgue" sobre la punta de los soportes de repisa (la punta de cada soporte de repisa encajará entre los alambres). Empuje la repisa hacia atrás de manera que el alambre posterior encaje en las ranuras del soporte de repisa. Jale firmemente la repisa hacia delante en cada ubicación de los soportes para asegurar la repisa en su lugar.

# STEP 7

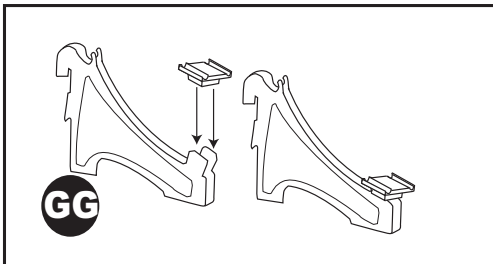
# ÉTAPE 7

# PASO 7

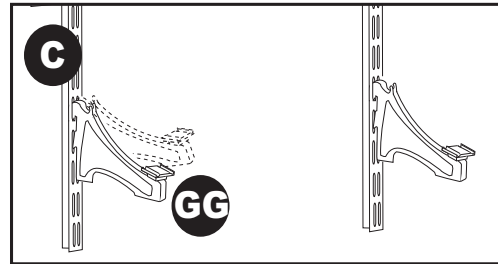
## Install shoe shelf.

## Installation de l'étagère à souliers.

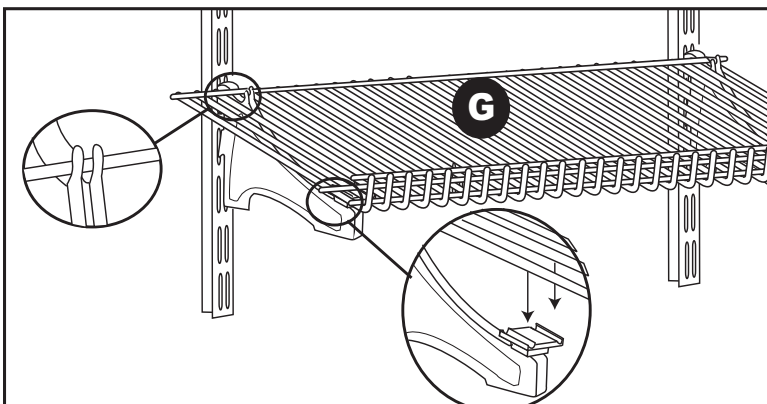
## Instalación de la repisa para zapatos.



- Attach insert onto end of shoe shelf support as shown.
- Fixer les insertions sur l'extrémité de support à étagère à souliers, tel qu'illustré.
- Conecte el separador en el extremo del soporte de la repisa para zapatos como se muestra.



- Attach shoe shelf supports to longest standards at bottom right.
- Fixer les supports d'étagère à souliers au plus longs rails verticaux en bas à droite.
- Conecte los soportes de la repisa para zapatos a los rieles verticales más largos en la parte inferior a la derecha.



**NOTE:** For proper installation, turn shoe shelf upside down so lip faces up before installing.

- Attach 4' shoe shelf onto shoe shelf supports by placing back of shelf into slots at back of shoe shelf support. Pull shelf forward and lower front of shelf onto shoe shelf support. Insert as shown.

**REMARQUE :** Pour obtenir une bonne installation, retourner l'étagère à souliers de manière à ce que le rebord avant soit orienté vers le haut avant l'installation.

- Fixer l'étagère à souliers de 1,22 m sur les supports en plaçant l'arrière de l'étagère dans les fentes situées à l'arrière du support d'étagère à souliers. Tirer l'étagère et abaisser l'avant sur l'insertion du support d'étagère à souliers, tel qu'illustré.

**NOTA:** Para su instalación correcta, dele la vuelta a la repisa para zapatos para que el borde quede orientado hacia arriba antes de su instalación.

- Conecte la repisa para zapatos de 1,22 m a los soportes de la repisa para zapatos, colocando la parte posterior de la repisa en las ranuras en la parte posterior del soporte para zapatos. Jale la repisa hacia delante y baje la parte delantera de la misma encima del separador del soporte para zapatos como se muestra.

# STEP 8

# ÉTAPE 8

# PASO 8

## Install SuperSlide®.

## Installation de la tige SuperSlide®.

## Instalación de la repisa SuperSlide®.

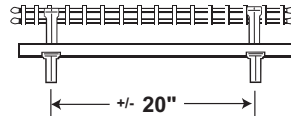
EE



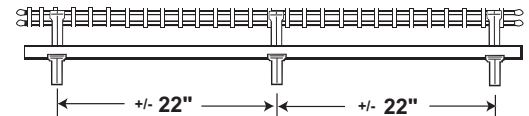
E



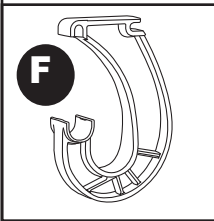
2' ROD/TIGE 61 CM /BARRA DE 61 CM



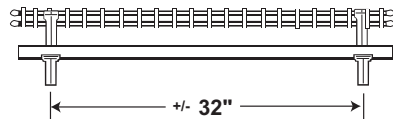
4' ROD/TIGE 1,22 M /BARRA DE 1,22 M



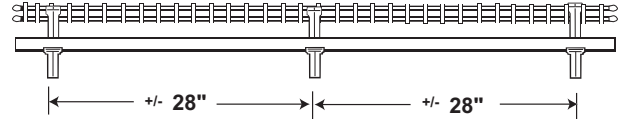
F



3' ROD/TIGE 91,4 CM /BARRA DE 91,4 CM



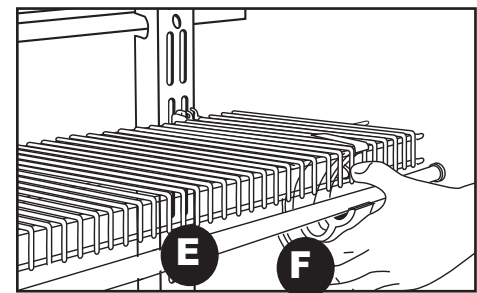
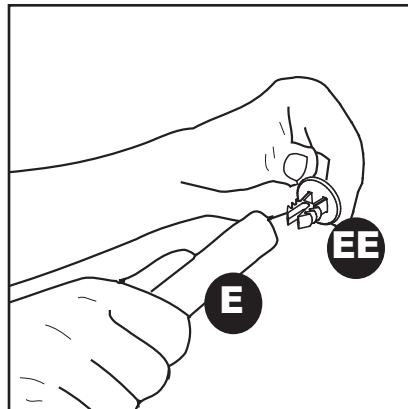
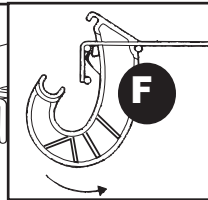
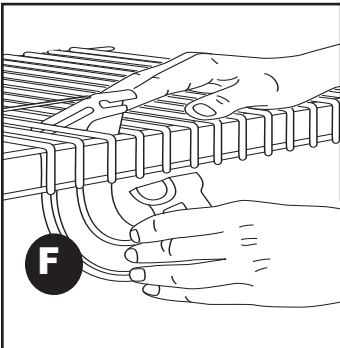
5' ROD/TIGE 1,52 M /BARRA DE 1,52 M



Suggested distances between closet rod supports are shown. **DO NOT ALLOW MORE THAN 36" BETWEEN SUPPORTS.**

Les distances suggérées entre les supports de tige sont illustrées. **NE PAS LAISSER PLUS DE 91,4 CM ENTRE LES SUPPORTS.**

Se muestran las distancias sugeridas entre los soportes de barra del clóset. **NO DEJE UNA DISTANCIA ENTRE SOPORTES DE MÁS DE 91,4 cm.**



Push top of closet rod support up from under shelf and between wires as shown. Tilt closet rod support back and snap onto horizontal wire. Pull closet rod support down until it snaps onto the front horizontal wire.

Pousser le sommet du support de la tige de garde-robe vers le haut par en dessous de l'étagère et entre les fils, tel qu'illustré. Incliner le support de la tige de garde-robe vers l'arrière pour enclencher sur le fil horizontal. Tirer le support pour barre à cintres vers le bas jusqu'à ce qu'il s'enclenche sur la tige horizontale avant.

Empuje hacia arriba la parte superior del soporte de la barra del clóset desde debajo de la repisa y entre los alambres como se muestra. Incline el soporte de la barra del clóset hacia atrás y encájelo sobre el alambre horizontal. Jale el soporte de la barra del clóset hacia abajo hasta que encaje sobre el alambre horizontal.

Place closet rod caps onto ends of each closet rod.

Placer les capuchons des tiges de garde-robe aux extrémités de chaque tige de garde-robe.

Coloque los tapones de la barra del clóset sobre los extremos de cada barra del clóset.

Place closet rod into closet rod supports as shown. Press down to snap into place.

Placer la tige de garde-robe dans les supports de la tige de garde-robe tel qu'illustré. Appuyer pour verrouiller en place.

Coloque la barra del clóset dentro de los soportes de la barra del clóset como se muestra. Presione hacia abajo para encajarla en su lugar.



# STEP 9

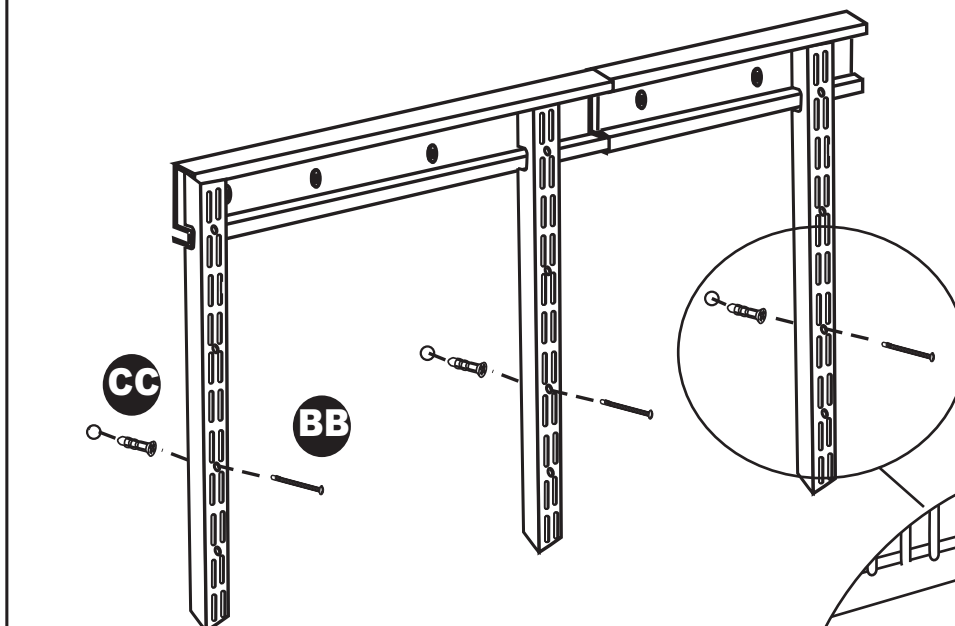
# ÉTAPE 9

# PASO 9

**Secure standards to wall.**  
**Fixer solidement les rails verticaux au mur.**  
**Fije los rieles verticales a la pared.**

**BB****CC**

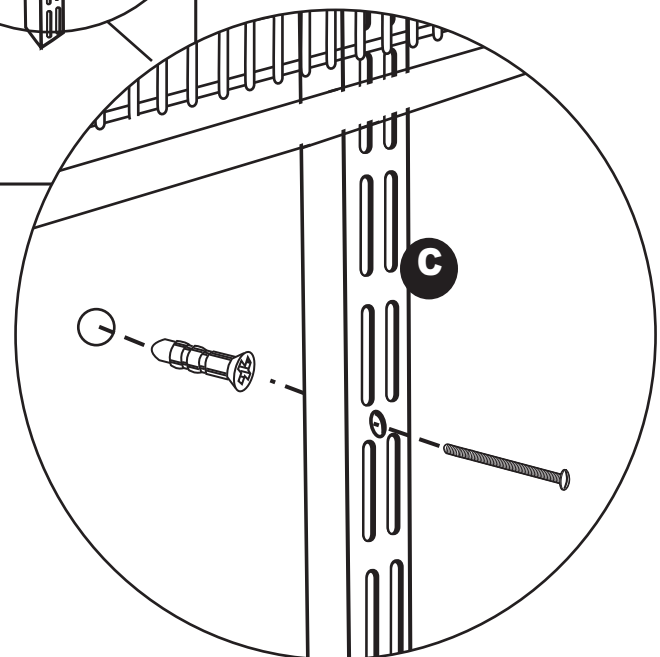
**SHELVES REMOVED FROM DIAGRAM FOR CLARITY**  
**ÉTAGÈRES RETIRÉES DU SCHÉMA PLUS DE CLARTÉ**  
**SE HAN ELIMINADO LAS REPISAS DEL DIAGRAMA PARA MAYOR CLARIDAD**



Secure each standard to wall through one (center) hole. To do so, drill 1/4" holes at hole locations, insert anchor, and attach standard to wall with 2" screw.

Fixer solidement tous les rails verticaux au mur. Pour ce faire, percer un trou de guidage de 6 mm à l'emplacement de chaque trou, insérer une douille d'ancrage et fixer le rail vertical au mur à l'aide d'une vis de 5 cm.

Fije cada riel vertical a la pared. Para hacerlo, perfore agujeros de 6mm en las ubicaciones de los agujeros, inserte el tarugo e instale el riel vertical a la pared con un tornillo de 5 cm.

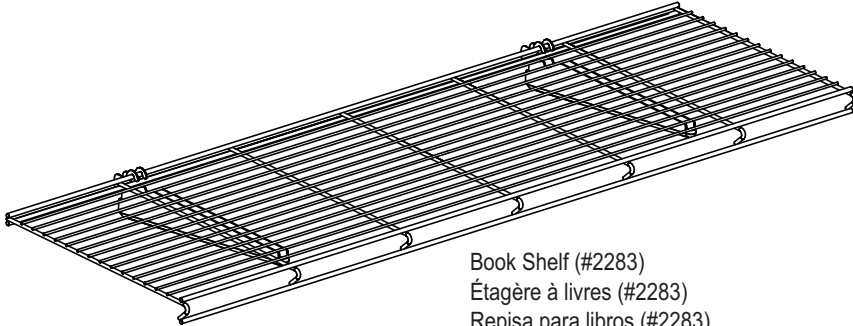


## OPTIONAL ACCESSORIES | ACCESSOIRES FACULTATIFS | ACCESORIOS OPCIONALES

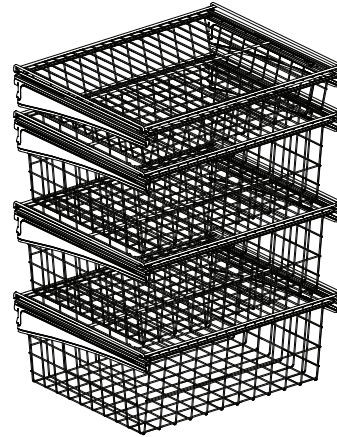
The accessories shown on this page and the following page are available as options (and sold separately) to further customize your ClosetMaid® ShelfTrack™ kit.

Les accessoires apparaissant dans cette page et à la page suivante sont offerts en option (et vendus séparément) afin de personnaliser davantage le kit ShelfTrack™ de ClosetMaid®.

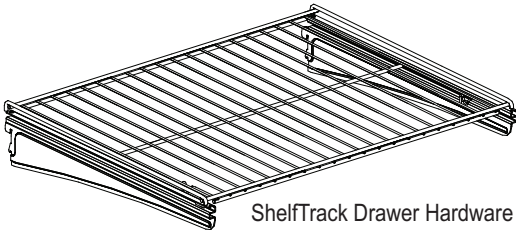
Los accesorios que se muestran en esta página y en la página siguiente están disponibles como opciones (y se venden por separado) para individualizar aún más su juego ShelfTrack™ de ClosetMaid®.



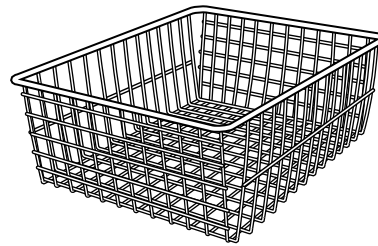
Book Shelf (#2283)  
Étagère à livres (#2283)  
Repisa para libros (#2283)



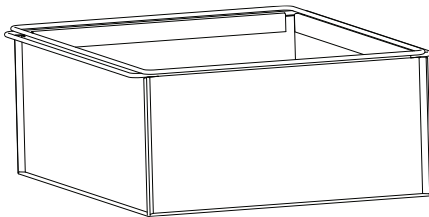
4 Drawer Kit (#2815)  
Kit de 4 tiroirs (#2815)  
Juego de 4 cajones (#2815)



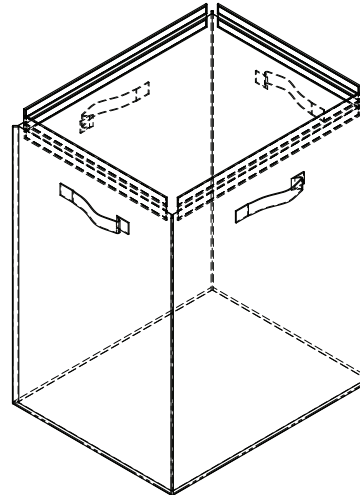
ShelfTrack Drawer Hardware (#72816)  
Quincaillerie pour tiroir ShelfTrack (#72816)  
Herrajes para el cajón ShelfTrack (#72816)



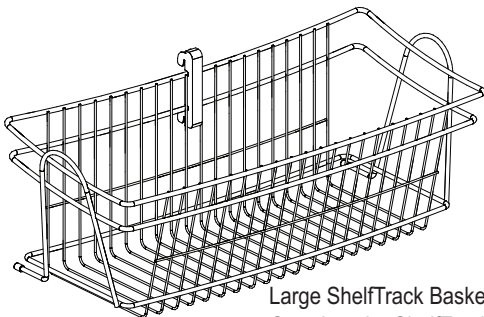
Single Wire Basket (#6208)  
Panier à tige (#6208)  
Canasta de alambre individual (#6208)



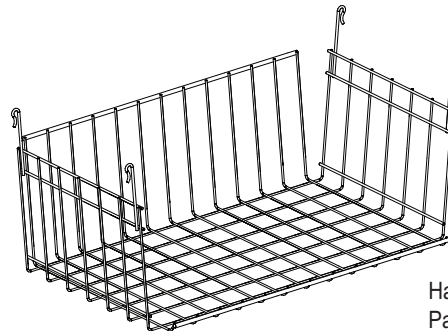
Fabric Drawer (#38193)  
Tiroir de tissu (#38193)  
Cajón de tela (#38193)



Fabric Hamper (#38133)  
Panier à linge en tissu (#38133)  
Canasta de la ropa de tela (#38133)

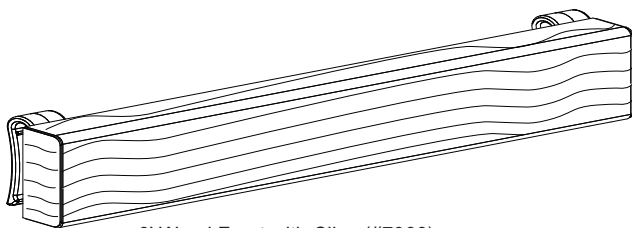


Large ShelfTrack Basket (#2840)  
Grand panier ShelfTrack (#2840)  
Canasta grande ShelfTrack (#2840)

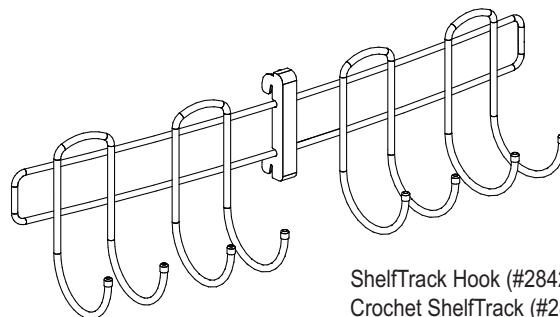


Hanging Basket (#6222)  
Panier suspendu (#6222)  
Canasta para colgar (#6222)

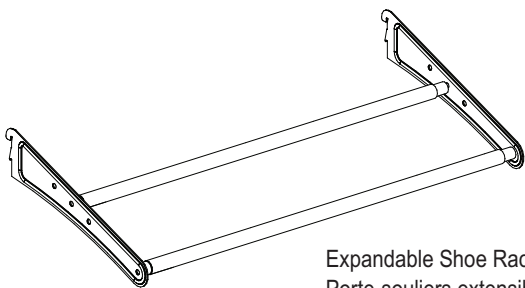
## OPTIONAL ACCESSORIES (CONT.) | ACCESSOIRES FACULTATIFS (SUITE) | ACCESORIOS OPCIONALES (CONT.)



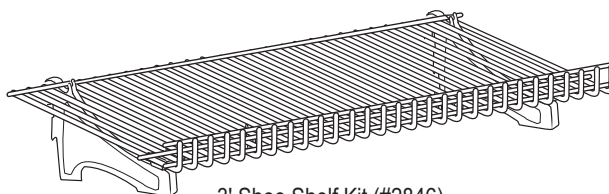
6' Wood Front with Clips (#7966)  
Devants de bois de 1,83 m avec attaches (#7966)  
Panel delantero de madera de 1,83 m con fijadores (#7966)



ShelfTrack Hook (#2842)  
Crochet ShelfTrack (#2842)  
Gancho ShelfTrack (#2842)



Expandable Shoe Rack (#28440)  
Porte-souliers extensible (#28440)  
Organizador de zapatos expandible (#28440)



3' Shoe Shelf Kit (#2846)  
Kit d'étagère à souliers de 91,4 cm (#2846)  
Juego de repisas para zapatos de 91,4 cm (#2846)